



Hermes



Η **All-In Two** σειρά Hermes της **Sun Yield Hellas** αποτελεί μία επανάσταση στην αγορά του αυτόνομου φωτισμού! Πρόκειται για ένα καινοτόμο σύστημα, τύπου κορυφής βραχίονα, με ενσωματωμένη μπαταρία και controller στην κεφαλή του φωτιστικού και ισχύ από 30 έως 80 Watts, κατάλληλο για δρόμους κάθε μεγέθους, καθώς και πλατείες, παιδικές χαρές και χώρους στάθμευσης.

Η εύκολη εγκατάσταση του σε στύλους 4-10 m, η απλή συνδεσμολογία του με τα φωτοβολταϊκά panels (με τη χρήση MC4 συνδέσμων) και η αντοχή στις καιρικές συνθήκες λόγω της εξαιρετικής ποιότητας κατασκευής του, το καθιστούν μοναδικό στην αγορά.

Η ενσωματωμένη μπαταρία λιθίου LifePO4 διαθέτει μεγάλη χωρητικότητα που φτάνει μέχρι τις 768 Wh και υπόσχεται πλήρη αυτονομία και διευρυμένη διάρκεια ζωής. Το τροφοδοτικό τους και οι φακοί LED της LEDiL εξασφαλίζουν υψηλή συνεχή απόδοση φωτισμού.

Τα φωτιστικά ελέγχονται από ασύρματο χειριστήριο με το οποίο ρυθμίζεται κάθε πτυχή της λειτουργίας τους (ισχύς, ωράριο φωτισμού), ενώ μπορούν να ελεγχθούν και μαζικά με το σύστημα απομακρυσμένης διαχείρισης.



30W	ΜΕΓΙΣΤΗ ΙΣΧΥΣ ΛΑΜΠΤΗΡΑ LED	30W
	ΜΕΓΙΣΤΗ ΦΩΤΕΙΝΟΤΗΤΑ	>4.800lm
	ΜΠΑΤΑΡΙΑ ΛΙΘΙΟΥ	12.8V 36Ah (2000 κύκλοι)
60W	ΜΕΓΙΣΤΗ ΙΣΧΥΣ ΛΑΜΠΤΗΡΑ LED	60W
	ΜΕΓΙΣΤΗ ΦΩΤΕΙΝΟΤΗΤΑ	>8.800lm
	ΜΠΑΤΑΡΙΑ ΛΙΘΙΟΥ	12.8V 42Ah (2000 κύκλοι)
80W	ΜΕΓΙΣΤΗ ΙΣΧΥΣ ΛΑΜΠΤΗΡΑ LED	80W
	ΜΕΓΙΣΤΗ ΦΩΤΕΙΝΟΤΗΤΑ	>12.800lm
	ΜΠΑΤΑΡΙΑ ΛΙΘΙΟΥ	25.6V 30Ah (2000 κύκλοι)

**MPPT
ΠΡΟΓΡΑΜΜΑΤΙΣΤΗΣ**



**ΜΠΑΤΑΡΙΑ ΛΙΘΙΟΥ
LifePO4**



**ΡΥΘΜΙΖΟΜΕΝΟΣ
ΒΡΑΧΙΟΝΑΣ**



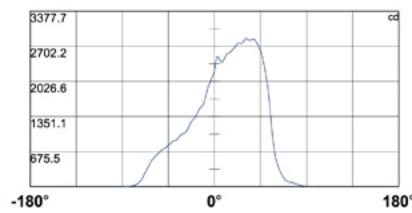
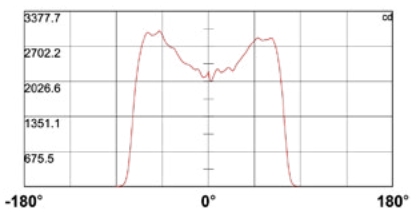
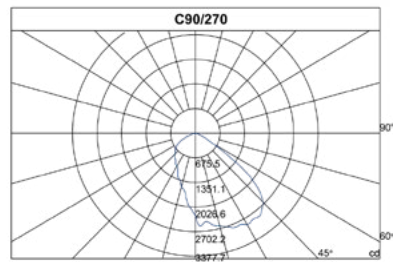
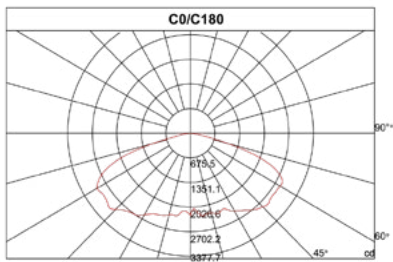
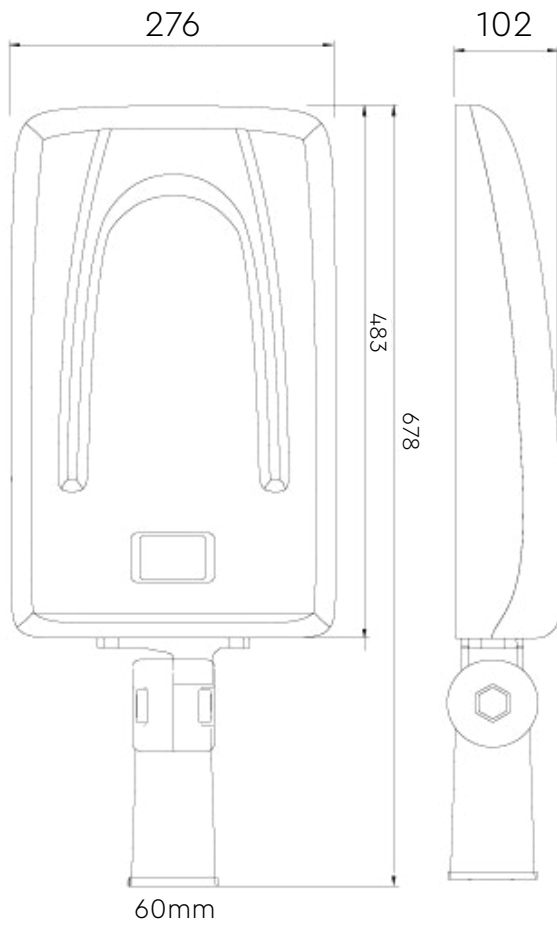
- Υψηλή Απόδοση** Το σύστημα εξασφαλίζει συνεχή υψηλή απόδοση φωτισμού έως και 160 lm/W.
- Άρτια αισθητική** Το φωτοβολταϊκό φωτιστικό σύστημα σε συνδυασμό με τα κυλινδρικά panels αποτελούν μία άκρως αισθητική πρόταση, ικανή να ενσωματωθεί σε κάθε σύγχρονη πόλη. Παράλληλα, η δομή του συστήματος εγγυάται μέγιστη αντοχή σε όλα τα ακραία καιρικά φαινόμενα (αέρα, χιόνι, χαλάζι).
- Διευρυμένη διάρκεια ζωής** Η υψηλής ποιότητας ενσωματωμένη μπαταρία λιθίου LifePO4 με τη μεγάλη χωρητικότητα προσφέρει και διευρυμένη διάρκεια ζωής. Λειτουργεί αποτελεσματικά ακόμα και σε ακραίες θερμοκρασίες (-20°C έως +75°C) και χρειάζεται μηδενική συντήρηση.
- Εύκολος Προγραμματισμός** Ο έξυπνος MPPT controller σε συνδυασμό με το ειδικό ασύρματο τηλεχειριστήριο δίνει τη δυνατότητα ρύθμισης κάθε πτυχής της λειτουργίας (ισχύς, ωράριο φωτισμού), καθώς και καταγραφής ιστορικών στοιχείων απόδοσης.
- Μεγάλη Αυτονομία** Το φωτιστικό μπορεί να λειτουργεί αυτόνομα για πολλές ώρες με 100% ισχύ. Χρησιμοποιώντας, όμως, τρόπους εξοικονόμησης ενέργειας (smart power), η αυτονομία του μπορεί να φτάσει έως και 6 ημέρες χωρίς φόρτιση. Για μέγιστη ασφάλεια, το σύστημα μπορεί να συνδεθεί και με το δίκτυο, μέσω της hybrid έκδοσης.
- Συμπαγής Δομή** Πρόκειται για ένα καινοτόμο σύστημα με ενσωματωμένη μπαταρία λιθίου και MPPT φωτοβολταϊκό controller στην κεφαλή του φωτιστικού. Το μόνο που απαιτείται είναι η απλή σύνδεσή του με τα φωτοβολταϊκά panels (μόνο με τη χρήση MC4 συνδέσμων).
- Πράσινη Ενέργεια** Το φως παράγεται αποκλειστικά από τη μετατροπή ηλιακής ενέργειας σε ηλεκτρική, συντελώντας στην απεξάρτηση από τα ορυκτά καύσιμα και στη μείωση των εκπομπών CO₂, καθώς και στον εκμηδενισμό του κόστους κατανάλωσης ηλεκτρικής ενέργειας.

Τεχνικά Χαρακτηριστικά

MODEL	Hermes T3	Hermes T6
Μέγιστη ισχύς λαμπτήρα LED	30W	60W
Συνολική φωτεινή ροή	>4.800lm	>8.800lm
Βαθμός απόδοσης	>160 lm/W	>146 lm/W
Δείκτης χρωματικής απόδοσης (CRI)	>79	>81
Τύπος LED	SMD5050 64 τμχ >70.000h	SMD5050 64 τμχ >70.000h
Θερμοκρασία χρώματος CCT	3000K / 4000K / 5000K / 6000K	3000K / 4000K / 5000K / 6000K
Γωνία φωτισμού	>120°	>120°
Μπαταρία λιθίου LifePO4	12.8V 36Ah 2000 Κύκλοι	12.8V 42Ah 2000 Κύκλοι
Χρόνος πλήρους φόρτισης	4 ώρες	4 ώρες
Χρόνος αποφόρτισης	>24 ώρες	>24 ώρες
Σύστημα ελέγχου	Zigbee 2G (με εξωτερική ασύρματη κεραία) / 4G Wireless Control	Zigbee 2G (με εξωτερική ασύρματη κεραία) / 4G Wireless Control
Δυνατότητα υβριδικής λειτουργίας Solar + 220V backup	Ναι	Ναι
Δυνατότητα ενσωμάτωσης ανιχνευτή κίνησης	Ναι	Ναι
Τύπος καλωδίου	MC4 2.5mm	MC4 2.5mm
Θερμοκρασία λειτουργίας	-20 °C ~ 75 °C	-20 °C ~ 75 °C
Διαστάσεις	678mm x 276mm x 102mm	678mm x 276mm x 102mm
Υλικό κατασκευής	Χυτό αλουμίνιο	Χυτό αλουμίνιο
Βαφή φωτιστικού	Ηλεκτροστατική σε διάφορα RAL	Ηλεκτροστατική σε διάφορα RAL
Καθαρό βάρος	12.60kg	14.30kg
Βαθμός στεγανότητας IP	IP67	IP67
Διάρκεια ζωής φωτιστικού	>35.000h	>35.000h
Εγγύηση κατασκευαστή	3 έτη	3 έτη
Πιστοποιητικά	CE, ROHS, IP67, IK08, LM, ISO FCC	CE, ROHS, IP67, IK08, LM, ISO FCC

MODEL	Hermes T8
Μέγιστη ισχύς λαμπτήρα LED	80W
Συνολική φωτεινή ροή	>12.800lm
Βαθμός απόδοσης	>160 lm/W
Δείκτης χρωματικής απόδοσης (CRI)	>81
Τύπος LED	SMD5050 64 τμχ >70.000h
Θερμοκρασία χρώματος CCT	3000K / 4000K / 5000K / 6000K
Γωνία φωτισμού	>120°
Μπαταρία λιθίου LifePO4	25.6V 30Ah 2000 Κύκλοι
Χρόνος πλήρους φόρτισης	4 ώρες
Χρόνος αποφόρτισης	>24 ώρες
Σύστημα ελέγχου	Zigbee 2G (με εξωτερική ασύρματη κεραία) / 4G Wireless Control
Δυνατότητα υβριδικής λειτουργίας Solar + 220V backup	Ναι
Δυνατότητα ενσωμάτωσης ανιχνευτή κίνησης	Ναι
Τύπος καλωδίου	MC4 2.5mm
Θερμοκρασία λειτουργίας	-20 °C ~ 75 °C
Διαστάσεις	678mm x 276mm x 102mm
Υλικό κατασκευής	Χυτό αλουμίνιο
Βαφή φωτιστικού	Ηλεκτροστατική σε διάφορα RAL
Καθαρό βάρος	15.40kg
Βαθμός στεγανότητας IP	IP67
Διάρκεια ζωής φωτιστικού	>35.000h
Εγγύηση κατασκευαστή	3 έτη
Πιστοποιητικά	CE, ROHS, IP67, IK08, LM, ISO FCC

ΔΙΑΣΤΑΣΕΙΣ



Key Components



MPPT ΠΡΟΓΡΑΜΜΑΤΙΣΤΗΣ

Ο MPPT ηλιακός προγραμματιστής αποτελεί ουσιαστικά το κέντρο ελέγχου του φωτιστικού συστήματος. Η νέα αυτή τεχνολογία εξασφαλίζει καλύτερο έλεγχο και 30% υψηλότερη απόδοση φόρτισης από την προηγούμενη (PWM).



ΜΠΑΤΑΡΙΑ ΛΙΘΙΟΥ LifePO4

Ενσωματωμένη στην κεφαλή του φωτιστικού βρίσκεται η μπαταρία λιθίου LifePO4, η οποία έχει μεγάλη χωρητικότητα, αντοχή σε υψηλές θερμοκρασίες και διάρκεια ζωής που μπορεί να ξεπεράσει τα 8 έτη πλήρους ισχύος.



ΤΡΟΦΟΔΟΤΙΚΟ LED SMD5050

Το σύστημα χρησιμοποιεί το τροφοδοτικό LED SMD5050, εξασφαλίζοντας απόδοση έως και 160 lm/W, υψηλότερη από τα συμβατικά ηλιακά φώτα και κατάλληλη για φωτισμό οδικού δικτύου.



ΑΣΥΡΜΑΤΟ ΤΗΛΕΧΕΙΡΙΣΤΗΡΙΟ

Το πρόγραμμα φωτισμού κάθε συστήματος μπορεί να τροποποιηθεί μέσω του ειδικού ασύρματου τηλεχειριστηρίου, σύμφωνα με τις απαιτήσεις κάθε έργου, εξοικονομώντας περισσότερη ενέργεια και παρατείνοντας τη διάρκεια ζωής της μπαταρίας λιθίου.



ΡΥΘΜΙΖΟΜΕΝΟΣ ΒΡΑΧΙΟΝΑΣ

Η γωνία φωτισμού μπορεί να προσαρμοστεί εύκολα και με ακρίβεια μέσω του ρυθμιζόμενου βραχίονα του φωτιστικού από 0° έως 90°.



ΦΑΚΟΙ LED ΤΗΣ LEDiL

Μέσω των φακών της LEDiL, πραγματοποιείται η αποτελεσματικότερη διάχυση του φωτός, μειώνοντας τις απώλειες φωτισμού εκτός δρόμου.